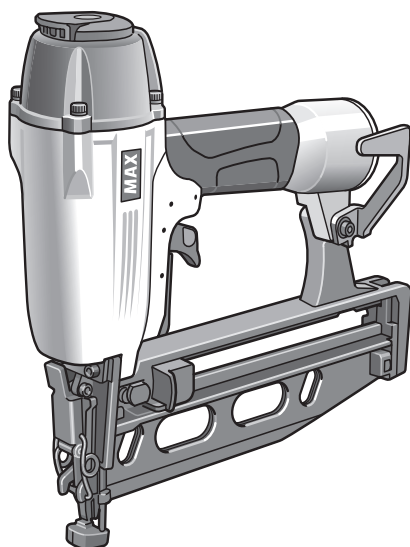


MAX[®]

NF565/16(CE)

AFWERKSPIJKERAPPARAAT DRAADMAAT 16



HANDLEIDING VOOR BEDIENING EN ONDERHOUD

NEDERLANDS



WAARSCHUWING

LEES DEZE HANDLEIDING AANDACHTIG DOOR, VOORDAT U DIT APPARAAT GEBRUIKT, ZODAT U OP DE HOOGTE BENT VAN DE VEILIGHEIDSWAARSCHUWINGEN EN INSTRUCTIES.

BEWAAR DEZE INSTRUCTIES BIJ HET APPARAAT.

DEFINITIE VAN SIGNAALWOORDEN

WAARSCHUWING: Geeft een mogelijk gevaarlijke situatie aan die, mits niet vermeden, kan leiden tot ernstige of dodelijke verwondingen.

LET OP!: Geeft een mogelijk gevaarlijke situatie aan die, mits niet vermeden, kan leiden tot lichte of matige verwondingen.

OPMERKING: Benadrukt belangrijke informatie.

HANDLEIDING VOOR BEDIENING EN ONDERHOUD

INDEX

1. ALGEMENE VEILIGHEIDSWAARSCHUWINGEN	2
2. VEILIGHEIDSWAARSCHUWING	3
3. SPECIFICATIES EN TECHNISCHE GEGEVENS	6
4. LUCHTTOEVOER EN KOPPELINGEN	7
5. BEDIENINGSINSTRUCTIES	7
6. ONDERHOUD	10
7. OPSLAG	10
8. STORINGEN OPSPOREN/REPAREREN	10

 **LEES DEZE HANDLEIDING AANDACHTIG DOOR VOORDAT U DIT GEREEDSCHAP GEBRUIKT, ZODAT U OP DE HOOGTE BENT VAN DE VEILIGHEIDSWAARSCHUWINGEN EN INSTRUCTIES. BEWAAR DEZE INSTRUCTIES BIJ HET APPARAAT.**

WAARSCHUWING

1. ALGEMENE VEILIGHEIDSWAARSCHUWINGEN



 **WAARSCHUWING**

LEES ALLE VEILIGHEIDSWAARSCHUWINGEN EN INSTRUCTIES DOOR.

Als u de waarschuwingen en instructies niet naleeft, kan dit leiden tot ernstig of zelfs dodelijk letsel. **Bewaar alle waarschuwingen en instructies bij het apparaat.**



- DRAAG EEN VEILIGHEIDSBRIL**
Gevaar voor de ogen bestaat altijd, hetzij door opwaaiend stof als gevolg van de uitgeblazen lucht, hetzij door een wegvliegende spijker als gevolg van verkeerd gebruik van het apparaat. Daarom moet bij het gebruik van het apparaat altijd een veiligheidsbril gedragen worden. De werkgever en/of gebruiker moet ervoor zorgen dat de juiste oogbescherming wordt gedragen. Oogbeschermingsuitrusting moet voldoen aan de eisen van de Europese richtlijn 89/686/EEG van 21 december 1989 (American National Standards Institute, ANSI Z87.1) en bescherming bieden aan zowel de zijkanten als de voorkant. De werkgever is verantwoordelijk voor het gebruik van oogbeschermingsuitrusting door de operator van het apparaat en al het overige personeel in de werkomgeving. **OPMERKING:** Brillen zonder zijbescherming en gelaatsschermen bieden onvoldoende bescherming.



2. GEHOORBESCHERMING KAN IN SOMMIGE OMGEVINGEN NODIG ZIJN

Vanwege mogelijke blootstelling aan hoge geluidsniveaus tijdens het uitvoeren van werkzaamheden, wat kan leiden tot gehoorschade, moeten de werkgever en de gebruiker ervoor zorgen dat de noodzakelijke gehoorbescherming ter beschikking gesteld en gebruikt wordt door de operator en anderen in de werkomgeving.



3. HOUD HANDE EN LICHAAM UIT DE BUURT VAN DE UITDRIJFOPENING

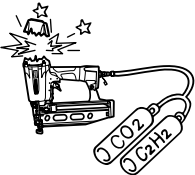
Houd bij het laden en het gebruik van het apparaat nooit een hand of ander lichaamsdeel in de buurt van de uitdrijfopening. U kunt ernstig letsel oplopen als een spijker per ongeluk uw hand of lichaam raakt.



4. GEBRUIK DIT APPARAAT NIET OP STEIGERS EN LADDERS

Gebruik geen spijkerapparaten met contactactivering of continue contactactivering op steigers en ladders.

2. VEILIGHEIDSWAARSCHUWING



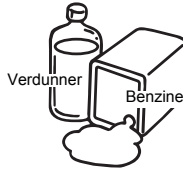
1. GEBRUIK ALLEEN EEN LUCHTCOMPRESSOR, GEEN ANDERE KRACHTBRON

Het apparaat is ontworpen voor gebruik met perslucht. Gebruik geen andere gassen onder hoge druk, brandbare gassen (zoals zuurstof of acetyleen, enz.). Dit leidt tot explosiegevaar. Sluit daarom als krachtbron uitsluitend een luchtcompressor op het apparaat aan.



2. BLIJF BINNEN HET JUISTE LUCHTDRUKBEREIK

Het apparaat is ontworpen voor gebruik met een luchtdruk van 5 tot 7 bar (70 tot 100 p.s.i.). De druk moet worden aangepast aan het type werkstuk dat wordt bevestigd. Het apparaat mag nooit gebruikt worden bij een werkdruk van meer dan 8,3 bar (120 p.s.i.). Sluit het apparaat nooit aan op een luchtdruk die hoger zou kunnen worden dan 13,8 bar (200 p.s.i.). Het apparaat zou dan uit elkaar kunnen barsten.



3. GEBRUIK HET APPARAAT NIET IN DE BUURT VAN EEN ONTVLAMBARE STOF

Gebruik het apparaat nooit in de buurt van een ontvlambare stof (zoals thinner, benzine, enz.). Vluchtige dampen van deze stoffen kunnen in de compressor worden gezogen en samen met de lucht gecompriëerd worden, wat een explosie tot gevolg kan hebben.

4. GEBRUIK HET APPARAAT NOOIT IN EEN EXPLOSIEVE ATMOSFEER

Vonken van het apparaat kunnen gassen, stof of andere explosieve materialen in de atmosfeer ontsteken.

5. GEBRUIK GEEN VERKEERDE KOPPELINGEN

De koppeling op het apparaat mag geen luchtdruk vasthouden als de druktoevoer losgekoppeld is. Als een verkeerde koppeling wordt gebruikt, kan het apparaat na het loskoppelen nog onder druk staan en alsnog een spijker uitdrijven, met mogelijk verwondingen als gevolg.



6. ONTKOPPEL DE LUCHTTOEVOER EN MAAK HET MAGAZIJN LEEG ALS HET APPARAAT NIET GEBRUIKT WORDT

Zorg dat u de luchttoevoer van het apparaat altijd ontkoppelt en het magazijn leegmaakt als u het apparaat niet meer gebruikt of het gebruik onderbreekt, als u het apparaat zonder toezicht achterlaat, het verplaatst naar een andere werkomgeving, het uit elkaar haalt of repareert en als u een vastgeklemd spijker verwijdert.



7. CONTROLEER OF ALLE SCHROEVEN GOED VASTZITTEN

Losse of verkeerd geplaatste schroeven en bouten kunnen ongelukken en schade veroorzaken tijdens het gebruik van het apparaat. Controleer of alle schroeven en bouten goed vastzitten en juist aangebracht zijn, voordat u het apparaat gebruikt.



8. RAAK DE TREKKER NIET AAN ALS U GEEN SPIJKER WILT AANBRENGEN

Raak de trekker nooit aan als de luchttoevoer aangesloten is op het apparaat, tenzij u de bedoeling hebt een spijker in het werkstuk aan te brengen. Het is gevaarlijk het apparaat met aangehaalde trekker te dragen. Dergelijke en vergelijkbare handelingen moeten worden vermeden.

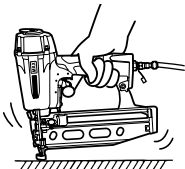


9. RICHT DE UITDRIJFOPENING NOOIT OP UZELF OF OP ANDEREN

Als de uitdrijfopening op andere mensen gericht wordt, kunnen ernstige ongelukken gebeuren als er onbedoeld een spijker wordt uitgedreven. Zorg dat de uitdrijfopening bij het koppelen en loskoppelen van de slang, het laden en ontladen van de spijkers en vergelijkbare handelingen niet op mensen gericht is.

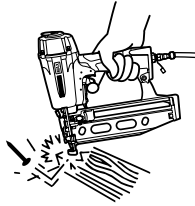
10. GEBRUIK DE GESPECIFICEERDE SPIJKERS (ZIE PAGINA 6)

Het gebruik van andere spijkers dan gespecificeerd zal storingen in het apparaat veroorzaken. Gebruik alleen de gespecificeerde spijkers voor dit apparaat.



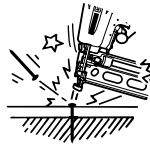
11. PLAATS DE UITDRIJFOPENING GOED OP HET WERKSTUKOPPERVLAK

Als u de uitdrijfopening in de neus van het spijkerapparaat niet op de juiste manier plaatst, kunnen de spijkers omhoog vliegen, wat erg gevaarlijk is.



12. BRENG GEEN SPIJKERS AAN DICT LANGS DE RANDEN EN HOEKEN VAN HET WERKSTUK EN IN DUN MATERIAAL

Het werkstuk zal waarschijnlijk splijten en de spijker kan wegvliegen en iemand raken.



13. BRENG GEEN SPIJKERS OVER ANDERE SPIJKERS AAN

Door spijkers boven op andere spijkers aan te brengen, kunnen ze afketsen, wat tot verwondingen kan leiden.

14. VERWIJDER NA GEBRUIK DE SPIJKERS UIT HET APPARAAT

Als er na het gebruik nog spijkers in het magazijn aanwezig zijn, bestaat risico op ernstige ongevallen wanneer het gebruik wordt voortgezet, het apparaat onzorgvuldig behandeld wordt en bij het aansluiten van de luchtkoppeling. Verwijder daarom na het gebruik altijd alle spijkers die nog in het magazijn zitten.

15. BIJ APPARATEN MET CONTACTACTIVERING: CONTROLEER REGELMATIG OF HET CONTACTACTIVERINGSMECHANISME CORRECT FUNCTIONEERT

Gebruik het apparaat niet als het contactactiveringsmechanisme niet goed werkt. Er kan dan per ongeluk een spijker worden uitgedreven. Verstoor de correcte werking van het contactactiveringsmechanisme niet.



16. BIJ GEBRUIK BUITEN OF OP SCHUINE VLAKKEN

Begin op daken of vergelijkbare schuine vlakken altijd op het laagste gedeelte en werk geleidelijk naar boven. Achteruit werken is gevaarlijk, omdat u dan uw evenwicht kunt verliezen.

Zet de luchtslang vast op een punt dicht bij de plek waar u de spijkers gaat aanbrengen. Er kunnen ongelukken gebeuren als er per ongeluk aan de slang wordt getrokken of als de slang vast komt te zitten.

17. GEBRUIK HET APPARAAT NOOIT ALS BEPAALDE BEDIENINGSELEMENTEN (bijv. TREKKER, CONTACTARM) NIET WERKEN, NIET AANGESLOTEN ZIJN, GEWIJZIGD ZIJN OF NIET GOED FUNCTIONEREN

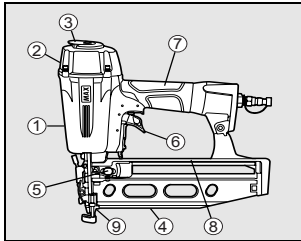
18. **SCHIET NOOIT SPIJKERS IN DE LUCHT**
Zo voorkomt u gevaarlijke situaties door rondvliegende spijkers en extreme belasting van het apparaat.
19. **GA ER ALTIJD VAN UIT DAT HET APPARAAT SPIJKERS BEVAT**
20. **ONTHOUD DAT DIT APPARAAT EEN KRACHTIG GEREEDSCHAP IS**
21. **GA ER NIET MEE OM ALSOF HET SPEELGOED IS**
22. **LAAD HET APPARAAT NOOIT MET SPIJKERS ALS EEN VAN DE BEDIENINGSELEMENTEN (bijv. TREKKER, CONTACTARM) GEACTIVEERD IS**
23. **NEEM BIJ HET WEGGOOIEN VAN HET APPARAAT OF ONDERDELEN ERVAN DE NATIONALE REGELGEVING IN ACHT**

**VOLG NAAST DE ANDERE
WAARSCHUWINGEN IN DE HANDLEIDING OOK
DE VOLGENDE ALGEMENE
VEILIGHEIDSAANWIJZINGEN OP**

- Gebruik het apparaat niet als hamer.
- Draag het apparaat altijd aan de handgreep, nooit aan de luchtslang.
- Het apparaat mag alleen gebruikt worden voor het doel waarvoor het ontworpen is.
- Verwijder of manipuleer bedieningselementen nooit (bijv. TREKKER, CONTACTARM)
- Bewaar het apparaat als u het niet gebruikt op een droge plaats, buiten het bereik van kinderen.
- Gebruik het apparaat niet zonder de veiligheidssticker.
- Wijzig de originele uitvoering of functie niet zonder voorafgaande toestemming van MAX CO. LTD.

3. SPECIFICATIES EN TECHNISCHE GEGEVENS

1. ONDERDELEN



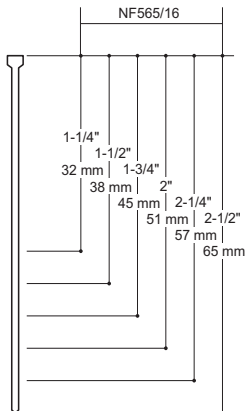
- ① Frame
- ② Cilinderkop
- ③ Luchtuitlaat
- ④ Magazijn
- ⑤ Vergrendelingsknop van de aanduweheid
- ⑥ Trekker
- ⑦ Handgreep
- ⑧ Veiligheidssticker
- ⑨ Uitdrijfopening

2. SPECIFICATIES APPARAAT

PRODUCTNR.	NF565/16
HOOGTE	284 mm (11-3/16")
BREEDTE	95 mm (3-3/4")
LENGTE	297 mm (11-11/16")
GEWICHT	1,5 kg (3,4 lbs)
AANBEVOLEN WERKDRUK	5 tot 7 bar (70 tot 100 p.s.i.)
MAGAZIJNCAPACITEIT	110 spijkers
LUCHTVERBRUIK	1,3 l bij 7 bar (0,045 ft ³ bij 100 p.s.i.) werkdruk

* Het apparaat heeft door zijn compacte ontwerp een betere balans tijdens gebruik.

3. SPIJKERSPECIFICATIES



Draadmaat: 16
<1,4 mm>

PERSLUCHTKOPPELING:

Gebruik op dit apparaat een mannelijke 1/4" N.P.T.-koppeling. De binnendiameter moet minstens 7 mm (0,28") bedragen. De koppeling moet de druk in het apparaat laten ontsnappen als het wordt ontkoppeld van de luchttoevoer.

AANBEVOLEN WERKDRUK:

5 tot 7 bar (70 tot 100 p.s.i.). Kies voor de beste prestaties een werkdruk binnen dit bereik.

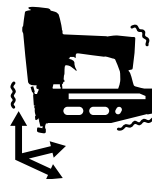
GEBUIK NOOIT EEN DRUK VAN MEER DAN 8,3 bar (120 p.s.i.).

4. TECHNISCHE GEGEVENS

① GELUID

A-gewogen geluidsvermogensniveau
NF565/16----- LWA, 92,3 dB
A-gewogen geluidsdrumniveau op de werkplek
NF565/16----- LpA, 84,2 dB

Deze waarden zijn bepaald en vastgelegd in overeenstemming met EN12549 : 1999.



② TRILLINGEN

Equivalentente trillingswaarde

= 3,5 m/s²

Deze waarden zijn bepaald en vastgelegd in overeenstemming met ISO 8662-11.

Deze waarde is een gereedschapperelateerde waarde en geen indicatie voor de invloed op het hand-armsysteem bij gebruik van het apparaat. De invloed op het hand-armsysteem hangt onder meer af van de grijpkracht, de contactdruk, de werkrichting, de instelling van de hoofd luchttoevoer, het werkstuk en de ondersteuning van het werkstuk.

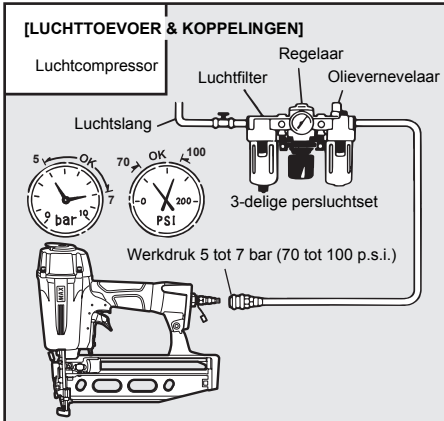
5. TOEPASSINGEN

- * Raamwerk en deurlijsten
- * Plaatmaterialen, omliggende en andere afwerkingsmaterialen voor binnen
- * Panelen en sierlijsten
- * Ondervloeren
- * Meubilair, waaronder laden, achterzijden van kasten, verloren spijkers en andere afwerkingen
- * Kast

4. LUCHTTOEVOER EN KOPPELINGEN



WAARSCHUWING



KOPPELINGEN: Monteer op het apparaat een mannelijke koppeling met volledige doorlaat, die de luchtdruk in het apparaat afluut als het wordt ontkoppeld van de perslucht.

LUCHTSLANG: Gebruik een luchtslang met een minimale binnendiameter van 6 mm (1/4") en een maximale lengte van 5 meter (17"). De toevoerslang moet voorzien zijn van een snelkoppeling, voor snelle (los) koppeling van de mannelijke koppeling op het apparaat.

PERSLUCHTTOEVOER: Gebruik alleen schone, gereguleerde perslucht als krachtbron.

3-DELIGE PERSLUCHTSET (luchtfilter, regelaar, olievernereelaar):
Raadpleeg de paragraaf SPECIFICATIES APPARAAT voor de juiste werkdruk voor het apparaat.

OPMERKING:
Een filter helpt bij het verkrijgen van de beste prestaties en een minimale slijtage van het apparaat. Vuil en water in de luchttoevoer zijn namelijk de belangrijkste oorzaken van inwendige slijtage van het apparaat.
Voor optimale prestaties wordt aangeraden het apparaat regelmatig maar niet overdadig te smeren. Smering van interne onderdelen vindt dan plaats doordat olie aan de perslucht wordt toegevoegd.

5. BEDIENINGSINSTRUCTIES

Lees de paragrafen "ALGEMENE VEILIGHEIDSWAARSCHUWINGEN" EN "VEILIGHEIDSWAARSCHUWINGEN"

1. VOORDAT U HET APPARAAT GEBRUIKT

Controleer vóór het gebruik het apparaat op de volgende wijze:

- 1 Draag een veiligheidsbril.
- 2 Sluit de luchttoevoer niet aan.
- 3 Controleer of alle schroeven vastzitten.
- 4 Controleer of de contactarm en trekker soepel bewegen.
- 5 Sluit de luchttoevoer aan.
- 6 Controleer op lucht lekkage (het apparaat mag geen lucht lekkage vertonen).
- 7 Houd het apparaat vast met uw vinger van de trekker af, druk daarna de contactarm tegen het werkstuk (het apparaat mag niet werken).
- 8 Houd het apparaat met de contactarm vrij van het werkstuk en haal de trekker over (het apparaat mag niet werken).
- 9 Ontkoppel de luchttoevoer.



WAARSCHUWING



2. BEDIENING

Draag een veiligheidsbril. Gevaar voor de ogen bestaat altijd, hetzij door opwaaiend stof als gevolg van de uitgeblazen lucht, hetzij door een wegvliegende spijker als gevolg van verkeerd gebruik van het apparaat. Daarom moet bij het gebruik van het apparaat altijd een veiligheidsbril gedragen worden.

De werkgever en/of gebruiker moet ervoor zorgen dat de juiste oogbescherming wordt gedragen. Oogbeschermingsuitrusting moet voldoen aan de eisen van de Europese richtlijn 89/686/EEG van 21 december 1989 (American National Standards Institute, ANSI Z87.1) en bescherming bieden aan zowel de zijanten als de voorkant.

De werkgever is verantwoordelijk voor het gebruik van oogbeschermingsuitrusting door de operator van het apparaat en al het overige personeel in de werkomgeving.

OPMERKING: Brillen zonder zijbescherming en gelaatsschermen bieden onvoldoende bescherming.

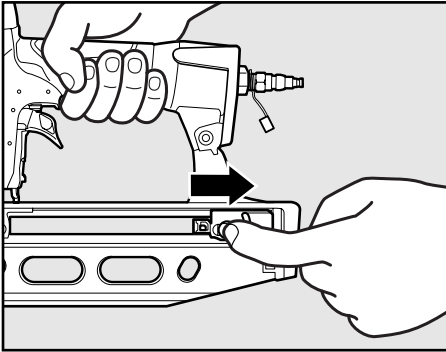


WAARSCHUWING

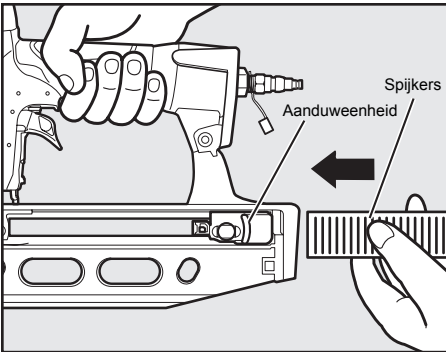


Houd handen en lichaam uit de buurt van de uitdrijfoening bij het aanbrengen van de spijkers. Zo voorkomt u dat handen of andere lichaamsdelen per ongeluk geraakt worden.

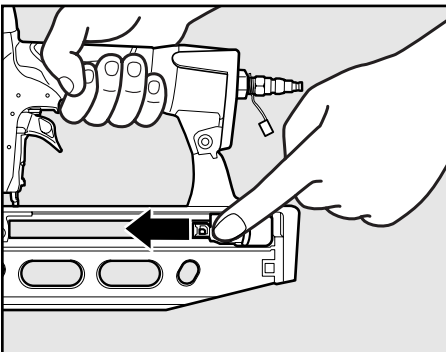
LADEN VAN SPIJKERS



- ① Trek de aanduweenheid terug naar de "vergrendelde" stand



- ② Plaats de spijkers in het magazijn



- ③ Druk op de vergrendelingsknop van de aanduweenheid en plaats de aanduweenheid terug.

WERKING TESTEN

- ① Stel de luchtdruk in op 5 bar (70 p.s.i.) en sluit de perslucht aan.
- ② Raak de trekker niet aan en druk de contactarm tegen het werkstuk.
Druk de trekker in (het apparaat moet nu een spijker aanbrengen).
- ③ Houd het apparaat boven het werkstuk en druk de trekker in. Druk vervolgens de contactarm tegen het werkstuk (het apparaat moet nu een spijker aanbrengen).
- ④ Stel de luchtdruk zo laag mogelijk in op basis van de lengte van de spijker en de hardheid van het werkstuk.

LUCHTSLANGKOPPELING

Sluit de twee koppelingen op elkaar aan.



WAARSCHUWING

Let er bij het aansluiten van de slangkoppeling op dat de uitdrijfopening niet op uw eigen lichaam of op een andere persoon wordt gericht en raak de trekker niet aan.

AANBRENGEN VAN SPIJKERS

OPMERKING:

Bij levering is op dit apparaat de INDIVIDUELE ACTIVERING ingesteld.

INDIVIDUELE ACTIVERING

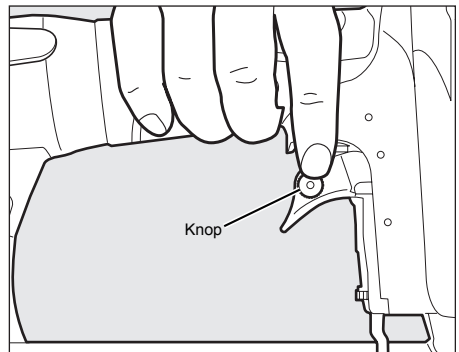
Bij individuele activering moet de gebruiker het apparaat tegen het werkstuk houden voordat hij de trekker bedient. Dit maakt het nauwkeurig aanbrengen van spijkers eenvoudiger, bijvoorbeeld bij omlijsten, steekspijkeren en het maken van kratten. Met individuele activering kan de spijker nauwkeurig worden geplaatst en is het tegelijkertijd onmogelijk dat de terugslag een tweede spijker uitdrijft (zie de paragraaf "Contactactivering"). Het veiligheidsvoordeel van het apparaat met individuele activering is dat hiermee niet per ongeluk een spijker kan worden aangebracht als het apparaat tegen het werkstuk gehouden wordt terwijl de operator de trekker ingedrukt houdt.

Omstellen van INDIVIDUELE ACTIVERING naar CONTACTACTIVERING

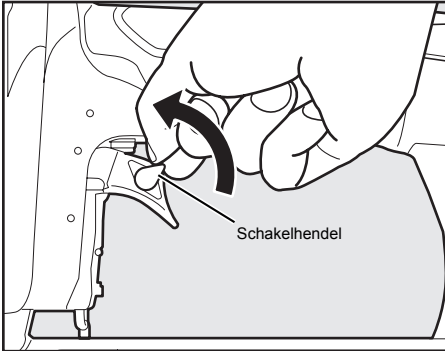


WAARSCHUWING

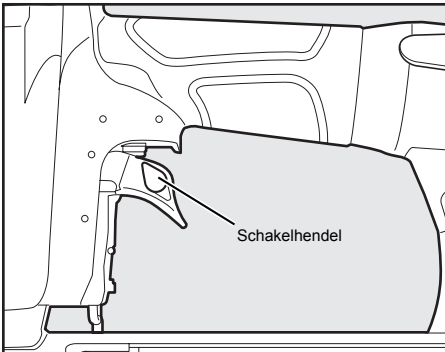
Ontkoppel **ALTIJD** de perslucht voordat u de activeringsmodus omstelt.



- ① Druk de knop op de trekker in.



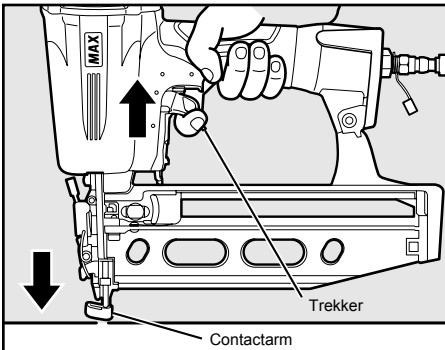
② Draai de schakelhendel in de richting van de pijl.



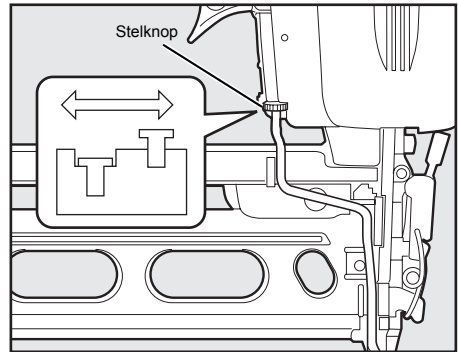
③ Stel de schakelhendel in zoals aangegeven op de afbeelding.

CONTACTACTIVERING

De algemene bedieningswijze bij apparaten met "materiaalcontactactivering" is dat de operator contact maakt met het werkstuk om het mechanisme te activeren terwijl hij de trekker ingedrukt houdt. Telkens wanneer er contact gemaakt wordt met het oppervlak, wordt er een spijker aangebracht. Bij pneumatische apparaten is altijd sprake van terugslag bij het aanbrengen van spijkers. Bij de terugslag kan het contactmechanisme worden geactiveerd en kan er onbedoeld weer contact worden gemaakt met het werkstukoppervlak terwijl de trekker nog steeds is ingedrukt (gebruiker heeft de trekker nog niet losgelaten), waarna onbedoeld een tweede spijker wordt uitgedreven.



STELKNOP VOOR DRIJFDIEPTE

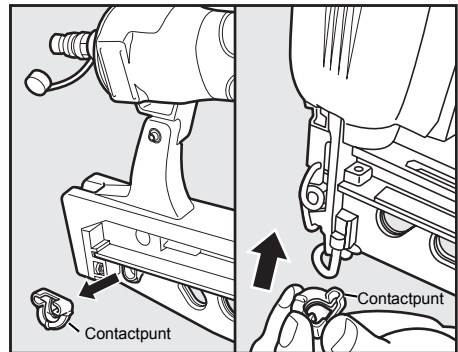


WAARSCHUWING

Ontkoppel **ALTIJD** de perslucht voordat u de stelknop bijstelt.

- ① Ontkoppel de luchttoevoer als afstelling nodig is.
- ② Raadpleeg de afbeelding voor de draairichting van de stelknop.
- ③ Koppel de perslucht weer aan.

DE CONTACTPUNT



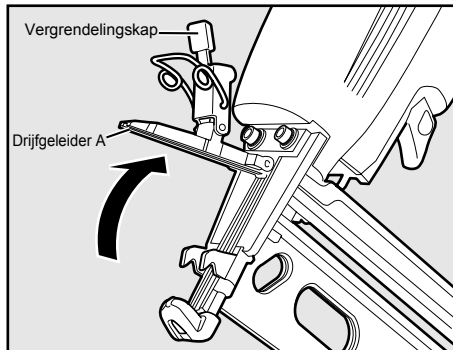
WAARSCHUWING

Ontkoppel **ALTIJD** de perslucht voordat u de contactpunt plaatst.

Zet de contactpunt op de contactarm wanneer spijkers in een zacht materiaal worden gedreven.

De contactpunt vindt u aan de achterzijde van het magazijn. Gebruik deze waar nodig.

VASTGELOPEN SPIJKERS VERWIJDEREN



WAARSCHUWING

Ontkoppel **ALTIJD** de perslucht voordat u een vastgelopen spijker verwijdert.

- ① Ontkoppel de persluchtstang.
- ② Verwijder alle spijkers uit het magazijn.
- ③ Open de vergrendelingskap en trek eraan om drijfgeleider A te openen.
- ④ Verwijder de vastgelopen spijkers uit de drijfgeleider met een dunne metalen staaf of een platte schroevendraaier.
- ⑤ Sluit drijfgeleider A en de vergrendelingskap.

6. ONDERHOUD

1 HET PRODUCTIEJAAR

Het productienummer is aangebracht op het onderste gedeelte van de handgreep. De twee cijfers uiterst links geven het productiejaar aan.

(Voorbeeld)

0 8 8 2 6 0 3 5 D

T

Productiejaar 2008

2 BEDIEN HET SPIJKERAPPARAAT NIET ALS DIT LEEG IS

3 GEBRUIK EEN DRIEDELIGE PERSLUCHTSET

Als u geen driedelige persluchtset gebruikt, kunnen vocht en verontreiniging vanuit de compressor rechtstreeks in het apparaat terechtkomen. Dit leidt tot voortijdig roesten en slijtage en afnemende prestaties van het apparaat. De maximale lengte van de slang tussen persluchtset en apparaat bedraagt 5 m. Een langere slang leidt tot afname van de luchtdruk.

4 GEBRUIK DE AANBEVOLEN OLIE

Voor het smeren van het apparaat moet hogesnelheids- of compressorolie worden gebruikt. Laat na gebruik van het apparaat 2 of 3 druppels olie in de luchtinlaat lopen met behulp van een oliespuit. (Aanbevolen olie : ISO VG32)

5 INSPECTEER EN ONDERHOUD HET APPARAAT DAGELIJKS OF VÓÓR GEBRUIK



WAARSCHUWING

Zorg ervoor dat tijdens controle of onderhoud de persluchttoevoer ontkoppeld is en het magazijn leeg.

- (1) Tap het luchtfilter in de luchttoevoer en de compressor af
- (2) Zorg dat de olieverniveelaar in de 3-delige persluchtset gevuld blijft
- (3) Reinig het filter van de driedelige persluchtset
- (4) Draai alle schroeven vast

7. OPSLAG

- ① Als het apparaat gedurende een langere periode niet gebruikt wordt, moet er een dun laagje smeermiddel op de stalen onderdelen worden aangebracht om roestvorming te voorkomen.
- ② Sla het apparaat niet in een koude omgeving op. Bewaar het apparaat in een warme ruimte.
- ③ Berg het apparaat op een warme en droge plaats op als het niet gebruikt wordt. Buiten bereik van kinderen houden.
- ④ Alle kwaliteitsapparaten vergen uiteindelijk onderhoud of vervanging van onderdelen door slijtage als gevolg van normaal gebruik.

8. STORINGEN OPSPOREN/ REPAREREN

Het opsporen en/of repareren van storingen mag alleen worden gedaan door de geautoriseerde distributeurs van MAX CO. LTD. of andere specialisten.

- De inhoud van deze handleiding kan zonder voorafgaande kennisgeving gewijzigd worden.
- De specificaties en het ontwerp van het product in deze handleiding kunnen zonder voorafgaande kennisgeving gewijzigd worden, als gevolg van onze continue inspanningen om de kwaliteit van onze producten te verbeteren.



MAX EUROPE BV

Camerastraat 19
1322 BB Almere The Netherlands
Phone: +31-36-546-9669
FAX: +31-36-536-3985

**wis.max-ltd.co.jp/int/ (WERELDWIJDE site)
www.max-europe.com (EUROPESE site)**

